

# PATENT ABSTRACTS OF JAPAN

(11)Publication number : 2003-005977

(43)Date of publication of application : 10.01.2003

(51)Int.Cl. **G06F 9/445**  
**G06F 9/44**  
**G06F 17/30**  
**G06F 17/60**

(21)Application number : 2001-193329

(71)Applicant : RICOH CO LTD

(22)Date of filing : 26.06.2001

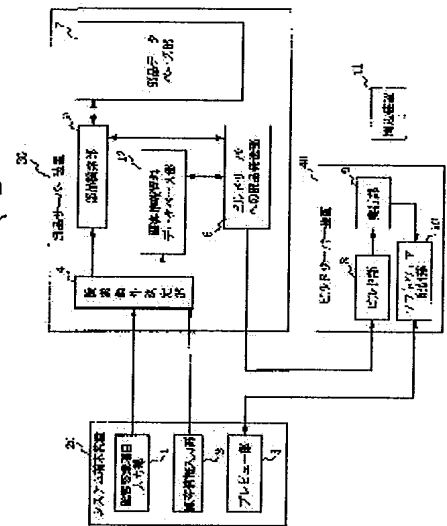
(72)Inventor : FURUKAWA TAKAHIRO

## (54) SYSTEM FOR SUPPLYING SOFTWARE

### (57)Abstract:

**PROBLEM TO BE SOLVED:** To dynamically complete and supply software from software components equipped with functions to be executed by a user and user interfaces to be used by the user.

**SOLUTION:** A system terminal equipment 20 is composed of a customer request item inputting part 1 for allowing a customer to input data and a preview part 3 for performing software. A component server device 30 is composed of a retrieval condition deciding part 4 for deciding a conditional formula for retrieving software components, a component database part 7 having order information at the time of building a plurality of software components, a component retrieving part 5 for retrieving the software components, and for preparing build procedure information, and a component shipping part 6 for shipping the software components and the build procedure information. A build server device 40 is composed of a build part 8 for building the software, an performing part 9 for confirming the operation of the software before distributing the software to the customer, a software distributing part 10 for distributing the software to the customer, and peripheral equipment 11 necessary for the purpose of confirming the operation of the software.



(19)日本国特許庁 (J P)

(12) 公開特許公報 (A)

(11)特許出願公開番号

特開2003-5977

(P2003-5977A)

(43)公開日 平成15年1月10日(2003.1.10)

| (51)Int.Cl. <sup>7</sup> | 識別記号  | F I           | テーマコード*(参考)       |
|--------------------------|-------|---------------|-------------------|
| G 0 6 F                  | 9/445 | G 0 6 F 17/30 | 1 1 0 F 5 B 0 7 5 |
|                          | 9/44  |               | 1 7 0 Z 5 B 0 7 6 |
|                          | 17/30 |               | 3 3 0 B           |
|                          |       | 1 7 0         | 1 3 2             |
|                          |       | 3 3 0         | 5 0 4             |

審査請求 未請求 請求項の数 7 O L (全 8 頁) 最終頁に続く

(21)出願番号 特願2001-193329(P2001-193329)

(22)出願日 平成13年6月26日(2001.6.26)

(71)出願人 000006747

株式会社リコー

東京都大田区中馬込1丁目3番6号

(72)発明者 古川 隆弘

東京都大田区中馬込1丁目3番6号 株式

会社リコー内

Fターム(参考) 5B075 KK07 KK13 KK33 ND20 NK02

PP23

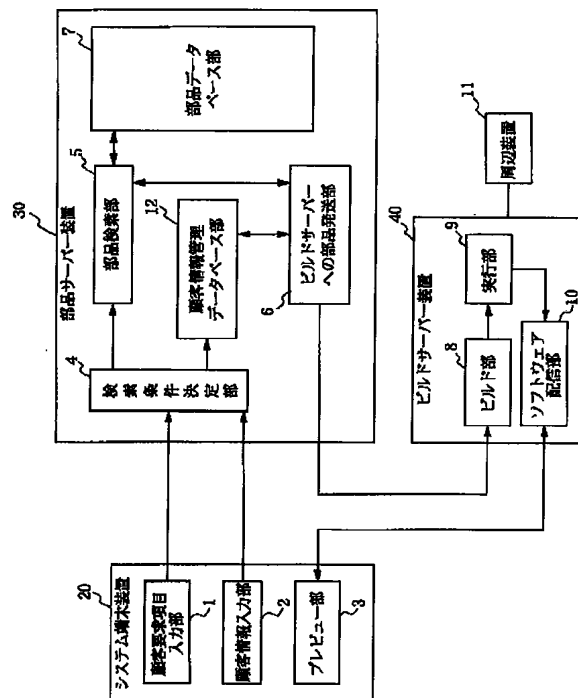
5B076 BB06 DD05 DD10

(54)【発明の名称】 ソフトウェア供給システム

(57)【要約】

【課題】 ユーザが実施したい機能と使用したいユーザインターフェースを品揃えしたソフトウェア部品から、動的にソフトウェアを完成し、供給することを目的とする。

【解決手段】 システム端末装置20は、顧客がデータを入力する顧客要求項目入力部1と、ソフトウェアを実行するプレビュー部3で構成される。部品サーバ装置30は、ソフトウェア部品を検索するための条件式を決定する検索条件決定部4と、複数のソフトウェア部品をビルドする場合の順番情報をもつ部品データベース部7と、ソフトウェア部品の検索とビルド手順情報を作成する部品検索部5と、ソフトウェア部品とビルド手順情報を発送する部品発送部6で構成される。ビルドサーバ装置40は、ソフトウェアをビルドするビルド部8と、ビルド後、顧客にソフトウェアを配信する前に動作確認をする実行部9と、顧客にソフトウェアを配信するソフトウェア配信部10と、ソフトウェアの動作確認に必要な周辺装置11から構成される。



**【特許請求の範囲】**

**【請求項1】** 情報処理装置及びネットワーク環境を利用したソフトウェア供給システムにおいて、顧客が要求項目データを入力する要求項目入力手段と、前記顧客名及びソフトウェア配信の可否を入力する顧客情報入力手段と、前記顧客が要求するソフトウェアを受信するソフトウェア受信手段とを有するシステム端末装置と、前記要求項目入力手段と前記顧客情報入力手段から入力されたデータを受信するデータ受信手段と、複数のソフトウェア部品と該複数のソフトウェア部品を一つのソフトウェアに構築するための順番情報を有する部品データベース部と、該部品データベース部から得られる取得ソフトウェア部品と前記順番情報を元にビルド手順情報を作成する部品検索手段と、前記顧客情報入力手段から入力されたデータを保管管理する顧客情報管理データベース部と、前記取得ソフトウェア部品と前記ビルド手順情報及び前記顧客情報管理データベース部の情報を発送する部品発送手段を有する部品サーバ装置と、前記部品発送手段からのデータに基づいて一つのソフトウェアに構築するビルド手段と、該ビルド手段により構築された本ソフトウェアを前記ソフトウェア受信手段に配信するソフトウェア配信部を有するビルドサーバ装置と、を備えたことを特徴とするソフトウェア供給システム。

**【請求項2】** 前記部品検索手段は、前記本ソフトウェアを前記顧客がプレビューするためのデモソフトウェア若しくは期間限定ソフトウェアをビルドする手順を作成することを特徴とする請求項1記載のソフトウェア供給システム。

**【請求項3】** 前記データ受信手段は、前記要求項目入力手段から入力されたデータに基づいて、ソフトウェア部品を検索するための条件式を決定し、前記部品検索手段は、前記データ受信手段で決定された前記条件式に基づいて前記取得ソフトウェア部品を検索することを特徴とする請求項1記載のソフトウェア供給システム。

**【請求項4】** 前記ビルド手段は、前記部品発送手段から送られた前記取得ソフトウェア部品及び前記ビルド手順情報に基づいてソフトウェアをビルドすることを特徴とする請求項1記載のソフトウェア供給システム。

**【請求項5】** 前記ビルド手段で構築された前記本ソフトウェアは、前記ソフトウェア配信部から配信される以前に、確認実行手段により動作確認されることを特徴とする請求項1～4記載のソフトウェア供給システム。

**【請求項6】** 前記ソフトウェア配信部は、前記顧客情報管理データベース部の情報に基づいて前記部品検索手段により作成された前記デモソフトウェア若しくは前記期間限定ソフトウェアを、前記本ソフトウェアを供給する以前に前記ソフトウェア受信手段に配信するか否かを判断することを特徴とする請求項1～5記載のソフトウ

ェア供給システム。

**【請求項7】** 前記顧客情報管理データベース部の情報が前記デモソフトウェア若しくは前記期間限定ソフトウェアの配信を望まない場合、若しくは同一の前記顧客から同一の要求が複数回あった場合、前記ソフトウェア配信部は、前記確認実行手段により動作確認された実行結果を前記ソフトウェア受信手段に配信することを特徴とする請求項1～6記載のソフトウェア供給システム。

**【発明の詳細な説明】****【0001】**

**【発明の属する技術分野】**本発明は、ソフトウェア供給システムに関し、特に、情報処理装置およびネットワーク環境を利用したソフトウェアまたはコンテンツを供給する技術に関する。

**【0002】**

**【従来の技術】**近年IT関連のハードウェアおよびソフトウェア技術が急速に進歩し、インターネットを利用してソフトウェアまたはコンテンツを、パソコン等情報処理装置に配信するサービスが普及してきている。例えば、WEB技術を使用したサーバを構築し、ソフトウェアをダウンロードできるWEBサイトが数多く稼働している。本サービスはインターネットを利用して、ユーザに個別サービスを提供することを目的としている。ここでいう個別サービスとは、ユーザが実施したい機能を有し、ユーザが使用したいユーザインターフェースをオーダーメイドにして供給することである。また、近年ソフトウェアの開発に関して部品化技術が進み、たとえばJava（米国サンマイクロシステムズ社が開発したアーキテクチャニュートラルなプログラム言語）技術等を使用したオブジェクト指向開発手法により機能別、目的別のソフトウェアを部品として開発し、複数のソフトウェア部品を組み合わせることでソフトウェアを完成させることが可能になってきた。

**【0003】**

**【発明が解決しようとする課題】**しかしながら現在のサービスでは、ユーザが事前に実施したい機能および、その機能を実現するユーザインターフェースを有するソフトウェアの名前を事前に認識していて、WEBサイトが提供する検索機能で検索して所望のソフトウェアをダウンロードする必要がある。また、現在のWEBサイトは、ソフトウェアを選択できる様に品揃えしているが、あくまでも完成品として用意されており、ユーザにとって不必要な機能が付加されていたり、ユーザがイメージしたユーザインターフェースが必ずしも用意されていない。即ち個別サービスとしてソフトウェアを動的に生成し供給するシステムは現在存在しない。本発明は、前記従来技術の現状に鑑みなされたもので、ユーザが実施したい機能と使用したいユーザインターフェースを品揃えしたソフトウェア部品から、動的にソフトウェアを完成し、供給することを目的とする。他の目的

は、ユーザ要求を的確に把握して、それに合致した動作を提供し、システムの効率化を図る。

#### 【0004】

【課題を解決するための手段】本発明はかかる課題を解決するために、請求項1の発明は、情報処理装置及びネットワーク環境を利用したソフトウェア供給システムにおいて、顧客が要求項目データを入力する要求項目入力手段と、前記顧客名及びソフトウェア配信の可否を入力する顧客情報入力手段と、前記顧客が要求するソフトウェアを受信するソフトウェア受信手段とを有するシステム端末装置と、前記要求項目入力手段と前記顧客情報入力手段から入力されたデータを受信するデータ受信手段と、複数のソフトウェア部品と該複数のソフトウェア部品を一つのソフトウェアに構築するための順番情報を有する部品データベース部と、該部品データベース部から得られる取得ソフトウェア部品と前記順番情報を元にビルド手順情報を作成する部品検索手段と、前記顧客情報入力手段から入力されたデータを保管管理する顧客情報管理データベース部と、前記取得ソフトウェア部品と前記ビルド手順情報及び前記顧客情報管理データベース部の情報を発送する部品発送手段を有する部品サーバ装置と、前記部品発送手段からのデータに基づいて一つのソフトウェアに構築するビルド手段と、該ビルド手段により構築された本ソフトウェアを前記ソフトウェア受信手段に配信するソフトウェア配信部を有するビルドサーバ装置と、を備えたことを特徴とする。ユーザの要求を受入れ、そこから動的にソフトウェアを完成するためには、ユーザが要求項目を入力する手段とユーザ名とユーザがソフトウェアの配信を希望するか否かの情報が必要である。具体的にはPC（パーソナルコンピュータ）のキーボードやマウスである。そして、最終的にユーザがソフトウェアを確認できる手段も必要である。それは目視により確認できるCRTや液晶表示装置である。また、サーバ側が前記要求項目の入力情報を受信して、その情報に基づいて最適なソフトウェア部品を検索する。このソフトウェア部品は複数からなり、そのためそれらを一つのソフトウェアにビルドしなければユーザは使用することができない。本発明はこのビルド手段が特徴的である（詳細は後述する）。そして一つのソフトウェアとしてビルドされてユーザに配信される。かかる発明によれば、ユーザが実施したい機能と使用したいユーザインターフェースを品揃えしたソフトウェア部品から、ユーザが希望する要求項目に対して、その結果が動的に自らの表示装置で確認できるため、動的にソフトウェアを完成することができる。

【0005】また、請求項2の発明は、前記部品検索手段は、前記本ソフトウェアを前記顧客がプレビューするためのデモソフトウェア若しくは期間限定ソフトウェアをビルドする手順を作成することも本発明の有効な手段である。ユーザが自らの要求により作成したソフトウェ

アは、その時点ではまだ未完成である。つまりソフトウェア設計段階での思い違いや、バグあるいは選択肢が複数ある場合があるからである。それをなるべく迅速に、しかも確実に確認する必要がある。ここではプレビューするユーザソフトウェアをデモソフトウェアと呼び、本ソフトウェアとは区別する。かかる技術手段によれば、完成したソフトウェアを供給する以前に、ユーザ側のソフトウェア受信手段でプレビューするので、ソフトウェア作成の効率を高めることができる。また、請求項3の発明は、前記データ受信手段は、前記要求項目入力手段から入力されたデータに基づいて、ソフトウェア部品を検索するための条件式を決定し、前記部品検索手段は、前記データ受信手段で決定された前記条件式に基づいて前記取得ソフトウェア部品を検索することも本発明の有効な手段である。条件式とは、要求項目入力手段からの複数の項目を組み合わせるための条件を式に表したものであり、例えば、WEB上で検索項目が複数の場合、AND、OR等の論理式で検索し、その論理条件に合致したデータを検索結果として出力するものである。従って、この条件式が決定すればその式に基づいて合致するソフトウェア部品を検索することは容易である。かかる技術手段によれば、顧客からの要求項目を予め決められたデータとみなして、そこから選択されたデータの組み合わせを式に変換することにより、検索作業が迅速にしかも正確に行われる。

【0006】また、請求項4の発明は、前記ビルド手段は、前記部品発送手段から送られた前記取得ソフトウェア部品及び前記ビルド手順情報に基づいてソフトウェアをビルドすることも本発明の有効な手段である。部品発送手段から送られるソフトウェア部品は、ユーザの要求から検索された部品であり、ユーザの希望する内容を最低限含んでいるはずである。そして、これらの複数の部品から一つのソフトウェアにビルドするためには、そのビルド手順が明らかでなければならない。それを提供するものがビルド手順情報である。かかる技術手段によれば、ビルドに必要な全ての情報が揃っているので、複雑な操作を必要とせず、確実にユーザ要求のソフトウェアをビルドすることができる。また、請求項5の発明は、前記ビルド手段で構築された前記本ソフトウェアは、前記ソフトウェア配信部から配信される以前に、確認実行手段により動作確認されることも本発明の有効な手段である。かかる技術手段によれば、前記ビルド手段によりビルドされたソフトウェアは、必ずしもそのままユーザの要求を満足しているとは限らない。そこで、本発明ではビルドサーバ装置内に、作製したソフトウェアを事前に動作させて、その結果を外部の周辺装置で確認できる環境を構築しておく。こうすることにより、ユーザに配信する前に事前にチェックして無駄な配信を防ぐことができる。また、請求項6の発明は、前記ソフトウェア配信部は、前記顧客情報管理データベース部の情報に基づ

いて前記部品検索手段により作成された前記デモソフトウェア若しくは前記期間限定ソフトウェアを、前記本ソフトウェアを供給する以前に前記ソフトウェア受信手段に配信するか否かを判断することも本発明の有効な手段である。請求項5では作製したソフトウェアを事前に動作させて、その結果を外部の周辺装置で確認しているが、この時点では動作としての確認は済んでいるが、それが必ずしも顧客の要求を満足するかは判然としない。そこで、そのソフトウェアを顧客にデモソフトウェアとして配信し、顧客自らに評価してもらう方法である。これはCS (Customer Satisfaction) の思想に合致するものである。また、ユーザがそのソフトウェアの配信を望んでいない場合もありうるので、その判断手段が必要である。かかる技術手段によれば、顧客自らが評価するため、評価基準にばらつきが無くなり迅速に結果が出て、さらに顧客の満足度を向上できる。

【0007】また、請求項7の発明は、前記顧客情報管理データベース部の情報が前記デモソフトウェア若しくは前記期間限定ソフトウェアの配信を望まない場合、若しくは同一の前記顧客から同一の要求が複数回あった場合、前記ソフトウェア配信部は、前記確認実行手段により動作確認された実行結果を前記ソフトウェア受信手段に配信することも本発明の有効な手段である。ユーザがソフトウェアの配信を望まない理由は、ユーザ側に何らかのミスあるいは変更が発生して、そのソフトウェアそのものを必要としない場合である。また、同一ユーザが同一要求を複数回出した場合、毎回ソフトウェアを供給するのは通信コストの無駄になる。従って、サーバ側では既にソフトウェアの動作確認を実行済みであるため、その実行結果のみを配信するのがCSに叶っている。かかる技術手段によれば、実行部にてソフトウェアの動作確認の結果は出ているので、それを配信することができ、ユーザはその結果から次の判断を的確にできる。

【0008】

【発明の実施の形態】以下、本発明を図に示した実施形態を用いて詳細に説明する。但し、この実施形態に記載される構成要素、種類、組み合わせ、形状、その相対配置などは特定の記載がない限り、この発明の範囲をそれのみに限定する主旨ではなく単なる説明例に過ぎない。図1は、本発明の実施形態の構成を示すブロック図である。システム端末装置20は、顧客が操作する装置で、顧客がデータを入力する顧客要求項目入力部1（要求項目入力手段）と、顧客名およびソフトウェア配信を要求するか否かを示す情報を入力する顧客情報入力部2（顧客情報入力手段）と、顧客へソフトウェアを供給する前にデモソフトウェア、または期間限定ソフトウェアを実行するプレビュー部3（ソフトウェア受信手段）で構成される。部品サーバ装置30は、顧客要求項目入力部1と顧客情報入力部2で入力されたデータをもとに、該データを処理する装置であって、顧客要求項目を満足

するソフトウェアを構成するソフトウェア部品を検索するための条件式を決定する検索条件決定部4（データ受信手段）と、ソフトウェア部品とソフトウェア部品をビルドする場合の順番情報とソフトウェア部品をもつ部品データベース部7と、条件決定部4の条件式を元に、部品データベース部7にあるソフトウェア部品を検索し、そのソフトウェア部品とビルド順番情報をもとにビルド手順情報を作成する部品検索部5（部品検索手段）と、前記顧客情報入力部2から入力されたデータを保管管理する顧客情報管理データベース部12と、ビルドサーバへソフトウェア部品とビルド手順情報及び顧客情報を発送するビルドサーバへの部品発送部6（部品発送手段）で構成される。また部品検索部5は、ビルド手順情報を作成する時、顧客の要求項目を満足するソフトウェアと、顧客に本ソフトウェアを発送する前に顧客がプレビューするためのデモソフトウェア、および期間限定ソフトウェアをビルドする手順とビルド手順情報も作成する。さらに顧客要求を満足するソフトウェアが複数ある場合もあるので、各ソフトウェアに対するソフトウェア部品のビルド手順情報が複数作成されることもある。ビルドサーバ装置40は、部品サーバ装置30のビルドサーバへの部品発送部6から、顧客要求を満足するソフトウェアのソフトウェア部品とビルド手順情報及び顧客情報をもとに、ソフトウェアをビルドするビルド部8（ビルド手段）と、ビルド後、顧客にソフトウェアを配信する前に動作確認をする実行部9と、顧客にソフトウェアを配信するソフトウェア配信部10と、ソフトウェアの動作確認に必要な周辺装置11から構成される。ここで、実行部9を省略してビルド部8とソフトウェア配信部10を直結した構成でも構わない。また、周辺装置11は、実際CDにデータを記録して再生できる装置である。

【0009】図2は、本発明の実施形態の動作を示すフローチャートである。図1と併せて参照しながらその動作について詳細に説明する。まず、システム端末装置20の顧客要求項目入力部2で顧客が、顧客名およびソフトウェア配信を要求するか否かを示す情報を入力する（ステップS1）。次に、自ら実施したい項目（図3参照）を選択する（ステップS2）。詳細は後述するが、顧客が希望する項目をチェックすることにより、そのデータが図示しないネットワークを通じて部品サーバ装置30に送られる。次に、部品データベース部7と顧客情報管理データベース部12より所望のソフトウェアを検索する（ステップS3）。次に、その検索結果から同一顧客が同一の要求を複数回したかをチェックする（ステップS4）。YESであれば、ステップS10に進む。NOであれば、システム端末装置20から送られてきたデータを、部品サーバ装置30内の検索条件決定部4で受信して、顧客要求項目を満足するソフトウェアを構成するソフトウェア部品を検索するための検索条件式を決定

する(ステップS5)。ここで、条件式とは、要求項目入力手段からの複数の項目を組み合わせるための条件を式に表したものであり、例えば、WEB上で検索項目が複数の場合、AND、OR等の論理式で検索し、その論理条件に合致したデータを検索結果として出力するものである。従って、この条件式が決定すればその式に基づいて合致するソフトウェア部品を検索することは容易である。

【0010】次に、顧客情報を顧客情報管理データベース部12に渡す(ステップS6)。次に、決定した検索条件式を部品検索部5に送り、部品検索部5ではこの検索条件式に基づいて部品データベース部7からソフトウェア部品を検索する動作にはいる。(ステップS7)。ここで、検索条件決定部4で決定された検索条件式を満足する部品が存在するか判断される(ステップS8)。この時、検索条件式に該当する複数のソフトウェア部品が検索される。存在すれば、部品検索部5は、部品データベース部7から得るソフトウェア、デモソフトウェア、期間限定ソフトウェアを構成するソフトウェア部品とビルド順番情報を元に、ビルド手順情報を作成してビルドサーバへの部品発送部6に出力する(ステップS9)。ここで、検索されたソフトウェア部品を区別するために取得ソフトウェア部品と呼ぶ。次に、ビルドサーバ装置40内のビルド部8が、部品発送部6からのデータから複数の取得ソフトウェア部品をビルド順番情報に基づいてビルドする(ステップS10)。そして、ビルドが終了するまでステップS10をループし、ビルドが終了すると次のステップに進む(ステップS11)。次に、ビルドが終了すると、顧客にソフトウェアを配信する前に動作確認をする実行部9に送られる(ステップS12)。次に、実行部9はビルド部8から送られたソフトウェアの動作確認のため、そのソフトウェアを実行し(ステップS13)、動作確認終了するまで続けられる(ステップS14)。ここで、動作確認用に外部の周辺装置11が使われる。確認動作が終了すると、顧客情報を顧客情報管理データベース部12から送られた情報から顧客がソフトウェアの配信を望むかをチェックする(ステップS15)。NOであれば、実行部9の実行結果をソフトウェア配信部10から配信する(ステップS16)。YESであれば、ソフトウェア配信部10は、デモソフトウェア及び期間限定ソフトウェアをシステム端末装置20内のプレビュー部3に配信する(ステップS17)。次に、システム端末装置20内のプレビュー部3で受信したデモソフトウェア及び期間限定ソフトウェアを実行し、顧客が所望したソフトウェアであるか実際に確認する(ステップS18)。問題が無ければ、本ソフトウェアを配信してもらうために、システム端末装置20からソフトウェア配信要求をビルドサーバ装置40に要求し(ステップS19)、ビルドサーバ装置40のソフトウェア配信部10が本ソフトウェアをシステム

端末装置20内のプレビュー部3に配信して(ステップS20)、別処理ルーチン(ステップS21)に進み、終了する。ここで、(ステップS8)、(ステップS19)のNOのルーチンは、全て別処理ルーチン(ステップS21)に進み、終了する。

【0011】図3は、顧客要求項目入力部の実施例であり、顧客が実施したい事項を選択できる構成になっている。具体的には、1)~14)の14項目の中からユーザが自由に選択できるようになっている。そして選択後ボタン(図示せず)をクリックすればユーザの要求に合致したソフトウェアが選択される。その内容は、

- 1)ハードディスクの中身をCDに保存したい。これは、ハードディスク上のデータ、画像、ファイル等をCDに記録し、ハードディスクのバックアップとしての機能と、可搬型のメモリとしての役目を果たす。
- 2)CDの複製をつくりたい。これは、あくまでもCDのバックアップとコピーである。
- 3)音楽をCDにして聞かせてあげたい。これは、ネットワーク上からダウンロードした音楽情報をCDに記録して、それを音楽メディアとして利用するものである。
- 4)写真をCDにして見せてあげたい。これは、スキャナあるいはデジタルカメラからの画像情報をCDに記録して、可搬型のメモリとしての役目を果たす。
- 5)ビデオをCDにして見せてあげたい。これは、ビデオ画像などの動画情報はデータ量が多いため、それをネットワークから送信するとネットワークの占有時間が大きくなり、またその情報をダウンロードするメモリ容量も大きくなる。そこでCDに記録すれば、バッチ修理により何時でも見ることができ、可搬性もある。

【0012】6)定期的に保存する。

- 7)特に決めていない。これは、情報の保存形態について、ある一定の時間でメモリ内容を保存するか、あるいはユーザの意思に基づいて保存するかを決定するものである。
- 8)できあがったCDは、他人に見られたくない。これは、秘密保持の機能であり、特にネットワーク上では不特定多数のクライアントが稼働している。また、その端末は自由に他人が覗くことができるので、他人に見られたくない情報を秘匿する要求は当然出てくる。そこで、パスワード等を設けて他人に見られないようにする。
- 9)主に使うメディアは安いCD-R。
- 10)特にきめていない。これは、1度のみデータを書き込めるCD-Rは、その書き込みに制約はあるが、価格が安いので記録内容がほとんど変更の無いものであれば、これで十分である。
- 11)主に使うメディアは繰り返し使えるCD-RW。これは、9)とは対照的に一時的な、あるいは短期間の保存を目的とした記録に使われる。例えば、内容を確認したり、プリントしてしまえば不要な情報等である。
- 12)対話形式でCDを作りたい。これは、初心者にはCD

作成過程でその方法がわからなくなる場合がある。そのような時、対話形式だと次にしなければならない操作をサーバ側が教えてくれるので、途中で挫折することが少なくなる。

13) エクスプローラで操作したい。これは、プログラムを管理するプログラクマネージャとファイルを管理するファイルマネージャを統合したものであり、これを使うことによりプログラムとファイルの管理を気にすることなく操作を進められる。

14) プリンタに印刷するみたいに手軽にCDを作りたい。これは、プリンタ印刷を行う時は、そのプロパティを表示させ、その内容を設定してボタンをクリックすれば、プリンタドライバが持つ機能の範囲で印刷してくれる。特に表示画面上に表示された画面は、印刷範囲を指定しなければ、そのまま印刷される。CDもプリンタの操作と同じ感覚でできれば非常に操作性が向上する。

【0013】

【発明の効果】以上記載のごとく本発明によれば、請求項1は、ユーザが実施したい機能と使用したいユーザインターフェースを品揃えしたソフトウェア部品から、ユーザが希望する要求項目に対して、その結果が動的に自らの表示装置で確認できるため、動的にソフトウェアを完成することができる。また、請求項2は、完成したソフトウェアを供給する以前に、ユーザ側のソフトウェア受信手段でプレビューするので、ソフトウェア作成の効率を高めることができる。また、請求項3は、顧客からの要求項目を予め決められたデータとみなして、そこから選択されたデータの組み合わせを式に変換することにより、検索作業が迅速にしかも正確に行われる。また、請求項4は、ビルドに必要な全ての情報が揃っているの

で、複雑な操作を必要とせず、確実にユーザ要求のソフトウェアをビルドすることができる。また、請求項5は、ユーザに配信する前に事前にチェックして無駄な配信を防ぐことができる。また、請求項6は、顧客自らが評価するため、評価基準にばらつきが無くなり迅速に結果が出て、さらに顧客の満足度を向上できる。また、請求項7は、実行部にてソフトウェアの動作確認の結果は出ているので、それを配信することができ、ユーザはその結果から次の判断を的確にできる。

【図面の簡単な説明】

【図1】本発明の実施形態の構成を示すブロック図である。

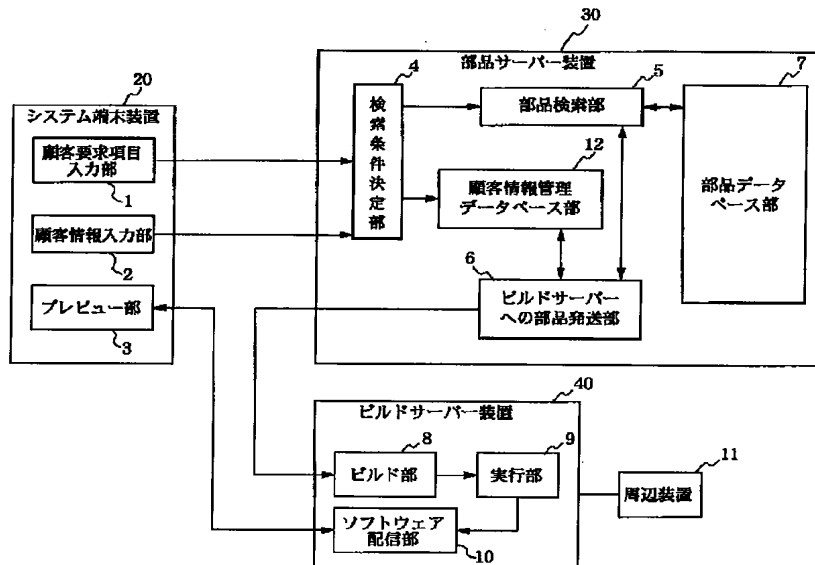
【図2】本発明の実施形態の動作を示すフローチャートである。

【図3】本発明の顧客要求項目入力部の実施例を示す図である。

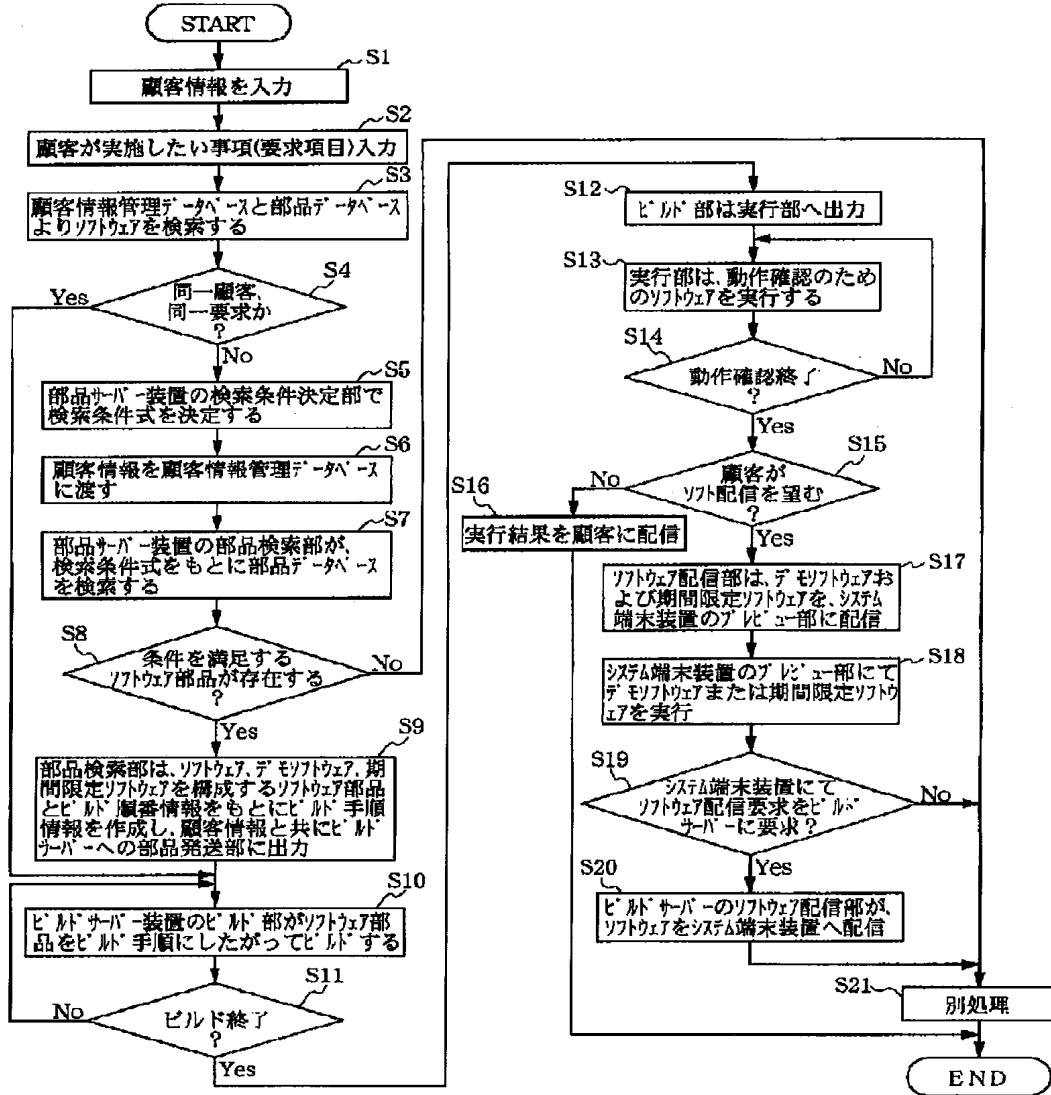
【符号の説明】

- 1 顧客要求項目入力部
- 3 プレビュー部
- 4 検索条件決定部
- 5 部品検索部
- 6 ビルドサーバへの部品発送部
- 7 部品データベース部
- 8 ビルド部
- 9 実行部
- 10 ソフトウェア配信部
- 11 周辺装置
- 20 システム端末装置
- 30 部品サーバ装置
- 40 ビルドサーバ装置

【図1】



【図2】





## 【図3】

下の項目の中に当てはまるものがあればチェックしてください。  
最後にボタンをクリックすれば、あなたにピッタリのソフトが選択されます。

- 1)  ハードディスクの中身をCDに保存したい
- 2)  CDの複製を作りたい
- 3)  音楽をCDにして聞かせてあげたい
- 4)  写真をCDにして見せてあげたい
- 5)  ビデオをCDにして見せてあげたい
- 6)  定期的に保存する
- 7)  稀に決めている
- 8)  出来あがったCDは他人には見られたくない
- 9)  主に使うメディアは安いCD-R
- 10)  稀に決めている
- 11)  主に使うメディアは繰り返し使えるCD-RW
- 12)  別館形式でCDを作りたい
- 13)  エクスプローラで操作したい
- 14)  プリンターに印字するみたいに手軽にCDを作りたい

フロントページの続き

| (51) Int. Cl. 7 | 識別記号  | F I          | ターマコード (参考) |
|-----------------|-------|--------------|-------------|
| G 0 6 F 17/60   | 1 3 2 | G 0 6 F 9/06 | 6 1 0 Q     |
|                 | 5 0 4 |              | 6 2 0 K     |
|                 |       |              | 6 4 0 A     |